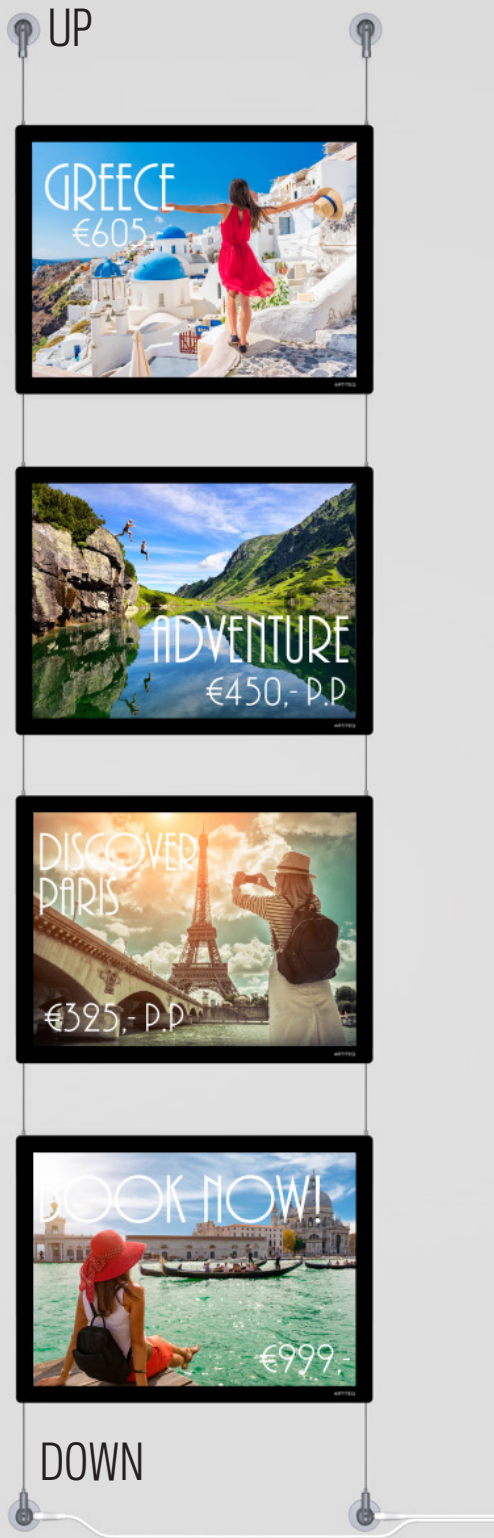
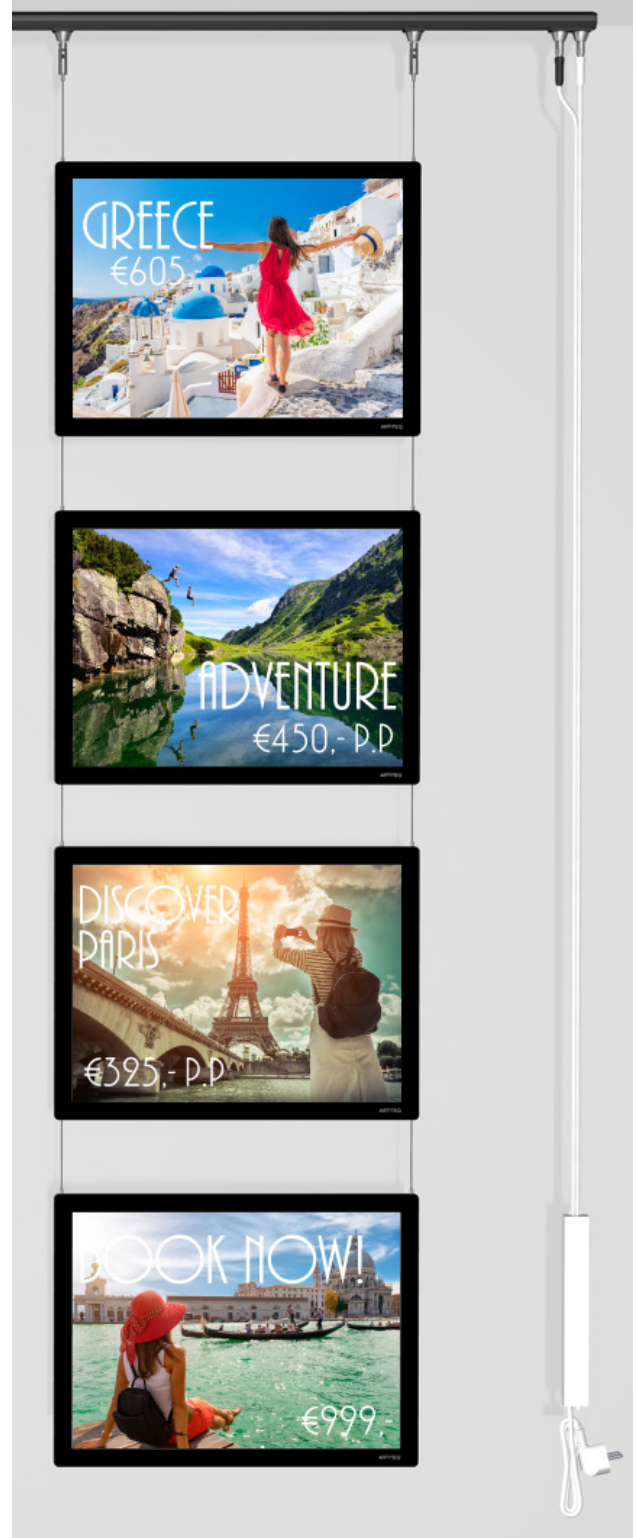


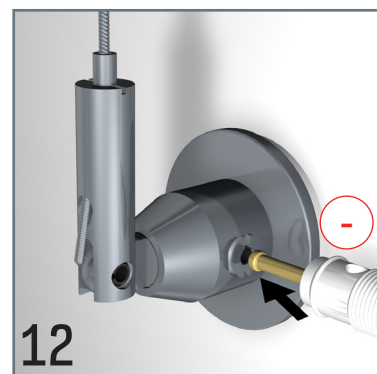
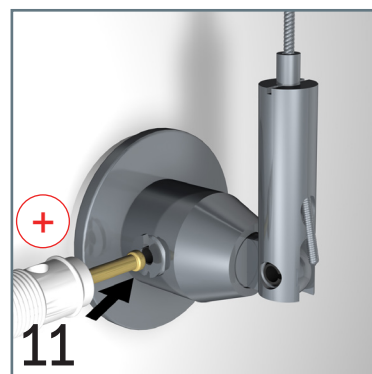
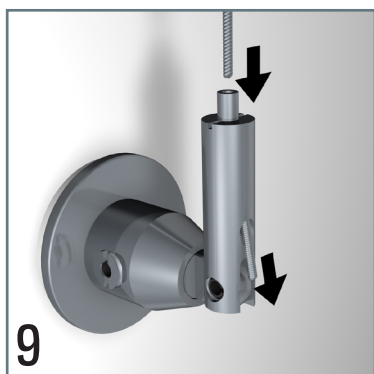
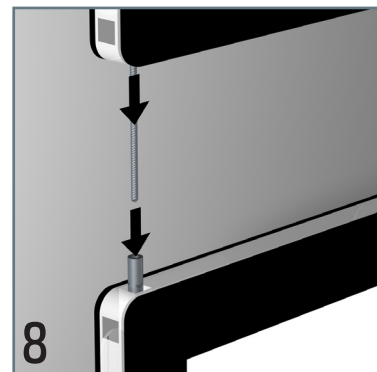
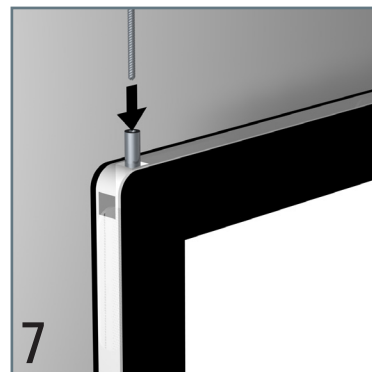
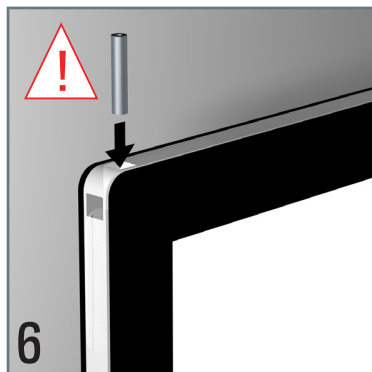
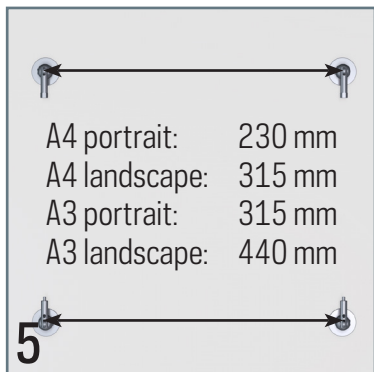
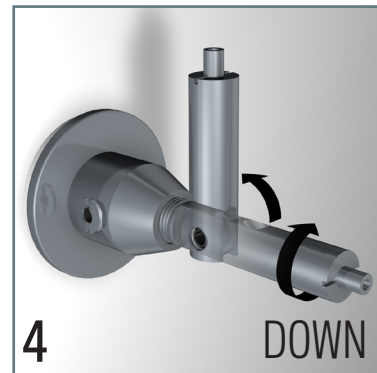
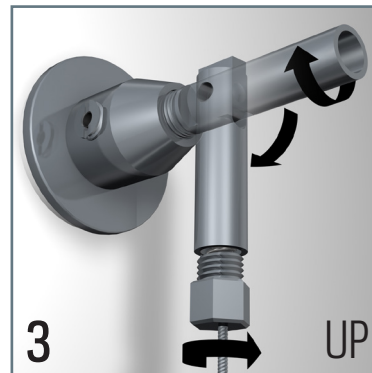
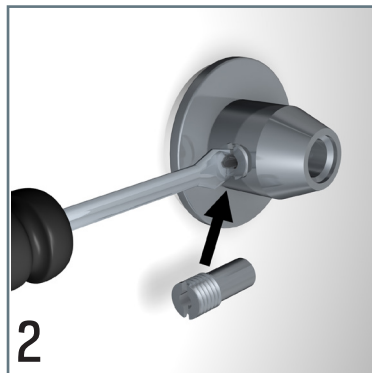
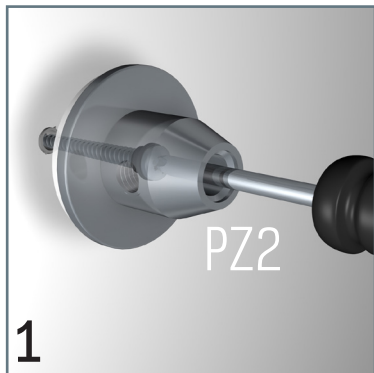
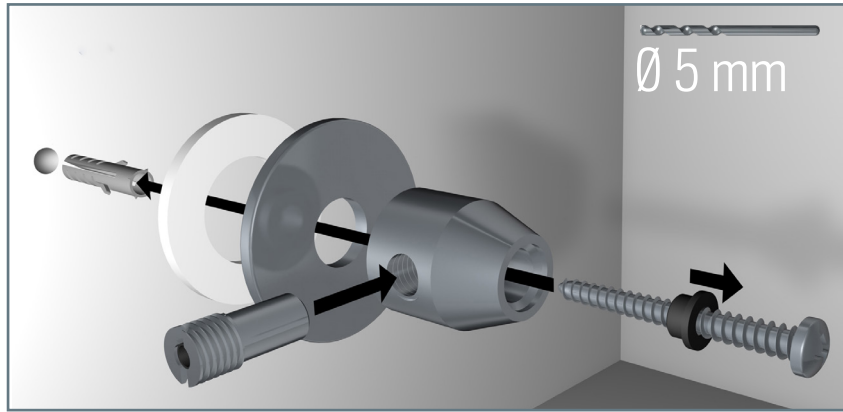
## DISPLAY IT LED FIXED



## DISPLAY IT LED FLEX



# DISPLAY IT LED FIXED



# LED PANELS



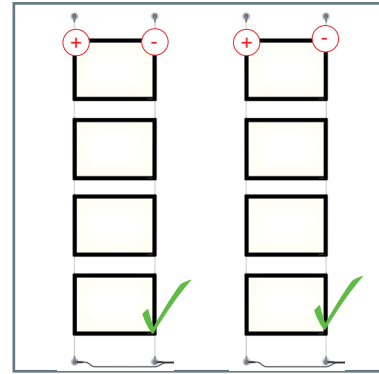
DOUBLE ORIENTATION



DOUBLE SIDES



EASY TO MOVE



ITEM NUMBER	LPN-D-A4 (DOUBLE SIDES, DOUBLE ORIENTATION)	LPN-D-A3 (DOUBLE SIDES, DOUBLE ORIENTATION)
Frame size (mm)	244 * 331 mm	454 * 331 mm
Visual size (mm)	200 * 287 mm	410 * 287 mm
Picture size (mm)	210 * 297 mm	420 * 297 mm
Thickness (mm)	10 mm	10 mm
Voltage (V)	24 V	24 V
Power (Watt)	9 W / pcs	17 W / pcs
Brightness (Lux)	3000 Lux	3000 Lux
Life time (hrs)	50.000 hrs	50.000 hrs
Weight (kgs)	1.20 kg / pcs	2.00 kg / pcs

LED PANEL: EMC TESTED

# LED PAPER

SPECIFIC TRANSLUCENT PAPER OR FOIL IS REQUIRED TO BE USED IN THE LED PANELS. USING CONVENTIONAL PAPER IS NOT ADVISED, AS IT IS NOT TRANSLUCENT AND WILL DIMINISH THE BRIGHTNESS AND LOOK OF YOUR CONTENT.



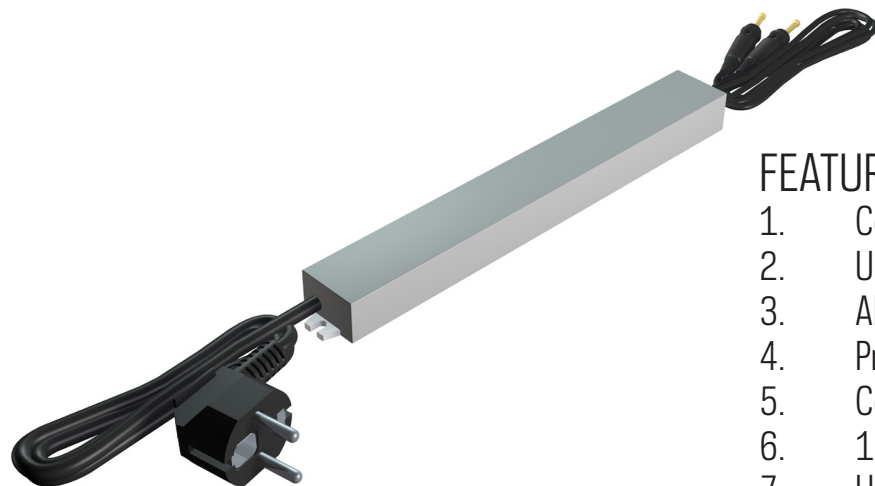
CONVENTIONAL PAPER



ADVISE: XEROX PREMIUM NEVERTEAR BACKLIT



# LED TRAFU



## FEATURES:

1. Constant Voltage design
2. Universal AC input
3. Aluminium case, fully encapsulated with IP67 level
4. Protections: Short circuit/Over load/ Over current
5. Cooling by free air convection
6. 100% full load burn-in test
7. High reliability



# DISPLAY IT LED FIXED

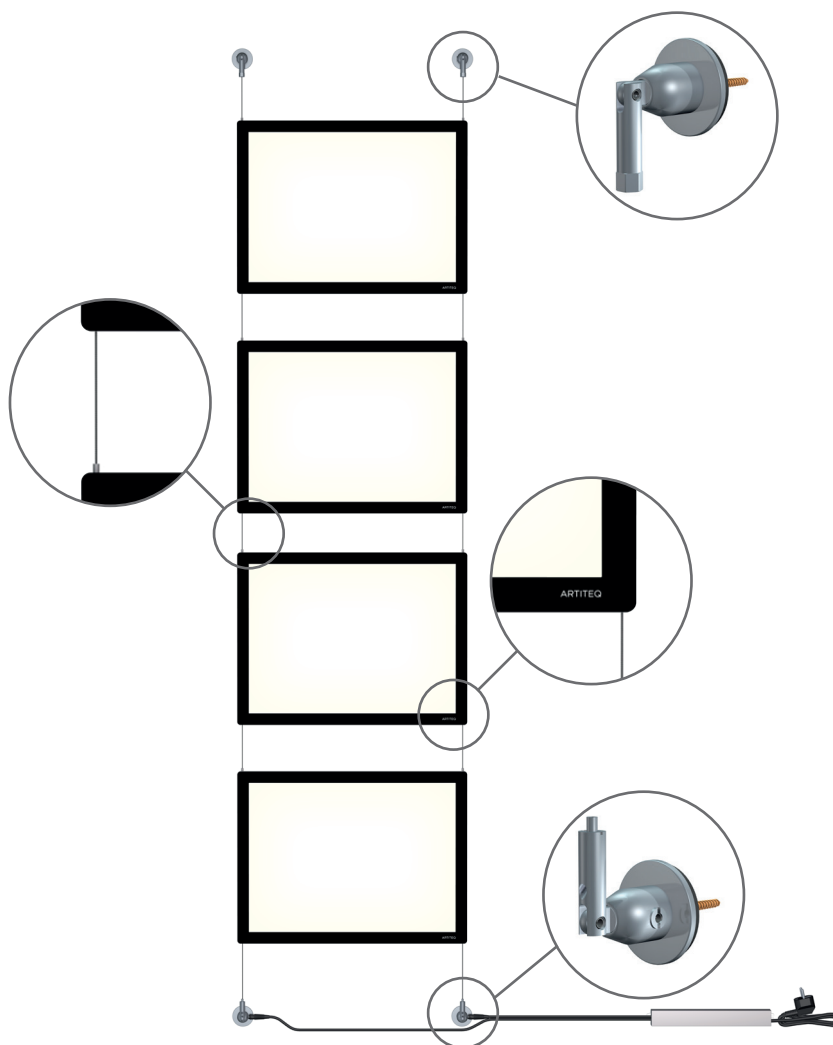


## Een eyecatcher aan de wand

Het kabelsysteem Display It LED Fixed heeft een vaste montage aan wand of plafond en geeft een opvallende presentatie door de LED panelen. Net als de FLEX-versie kan het gebruikt worden in vitrines of op andere plekken binnen een gebouw. De inhoud van de panelen zijn telkens in een handomdraai te wisselen.

De A3 en A4 LED panelen zijn in liggend en staand formaat te gebruiken en voorzien van een heldere LED verlichting. De staalkabels lopen door een auto-grip functie door de LED panelen en verbinden deze met elkaar. Dit zorgt voor een professionele, strakke presentatie en maakt het verstellen in hoogte van de panelen snel en eenvoudig. Het systeem kan dubbelzijdig worden gebruikt: de voor- en achterzijde van de LED panelen kunnen van lichtdoorlatend papier worden voorzien.

# DISPLAY IT LED FIXED



STAALKABELSET			
OPHANGSET	TRAFO		
2x 300 cm	60 VA	200 VA	
ARTIKELNR. 7710.030	7730.060	7730.200	

LED PANELEN			
	7700.004	A4	9 watt
	7700.003	A3	17 watt