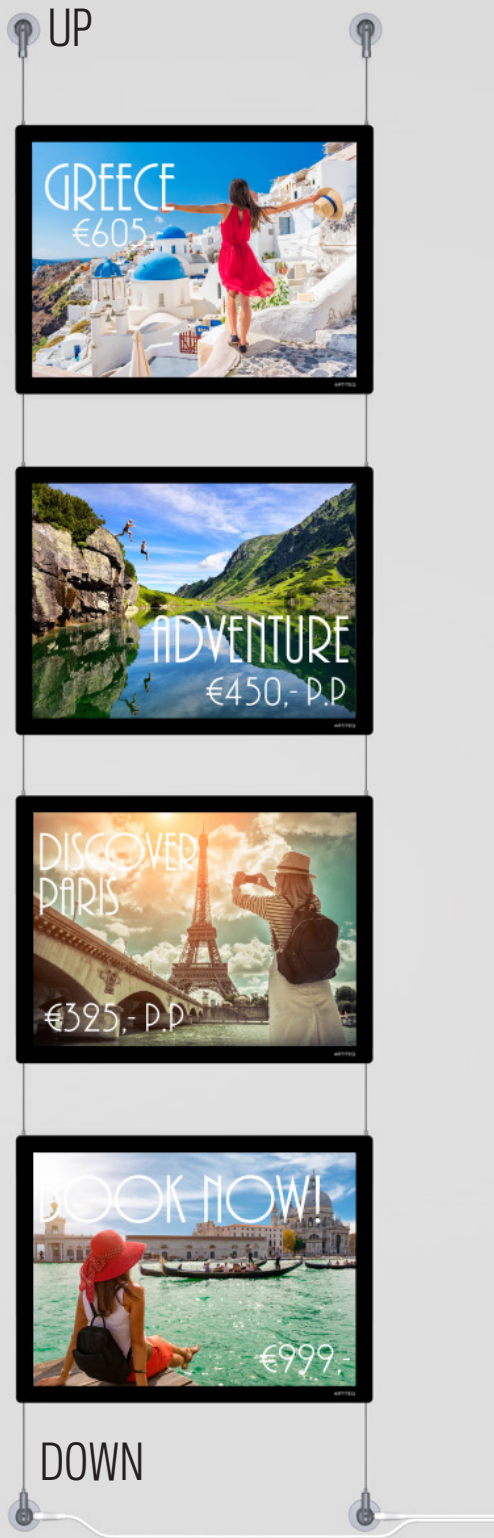
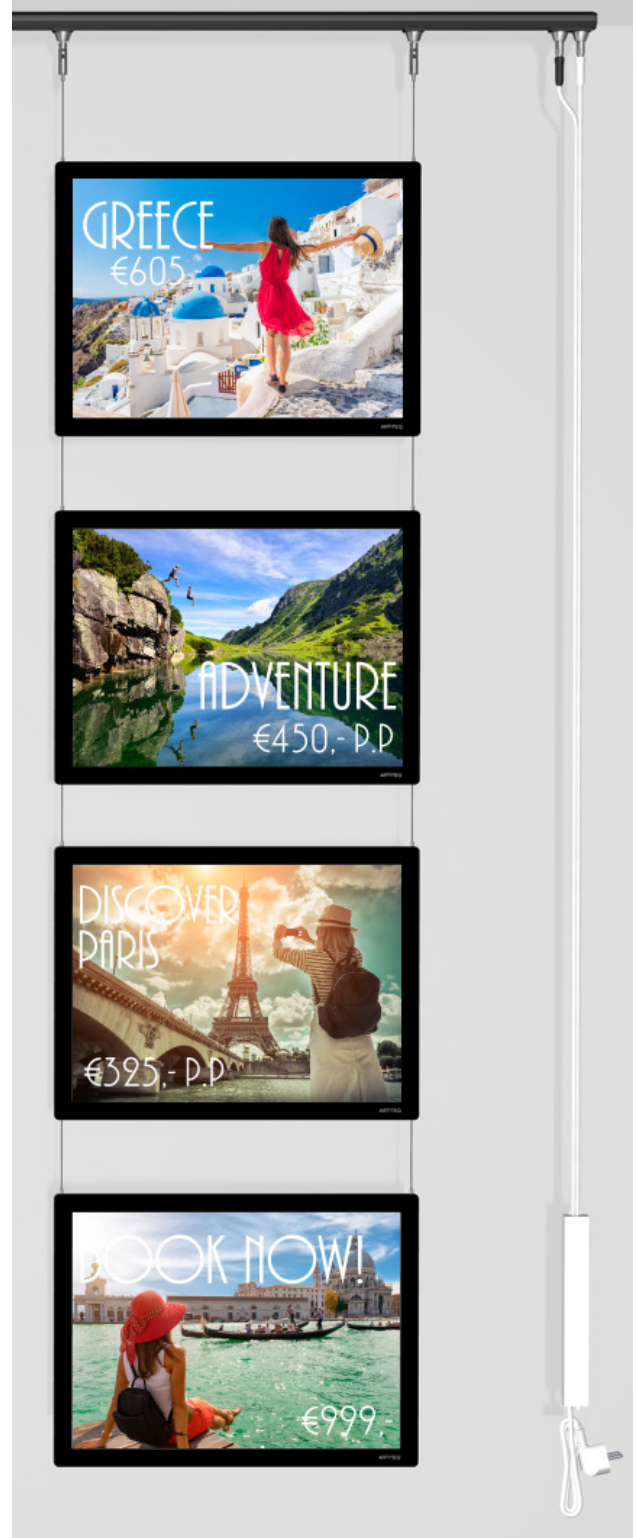


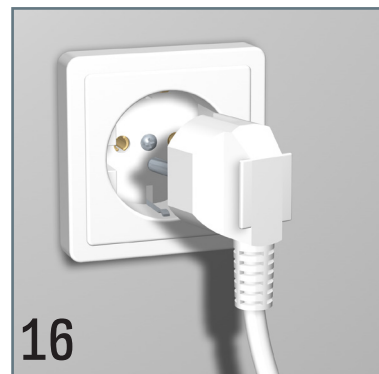
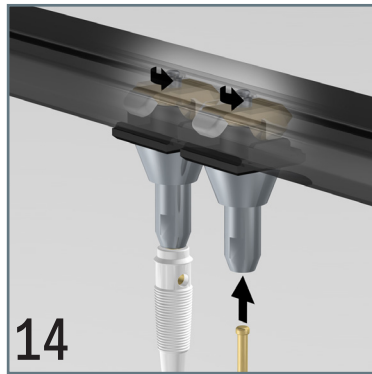
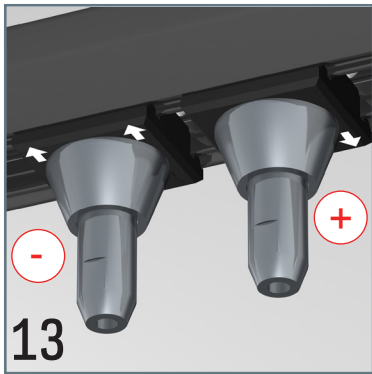
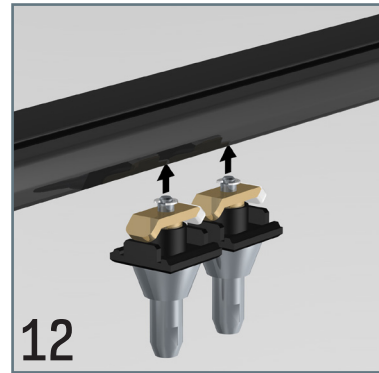
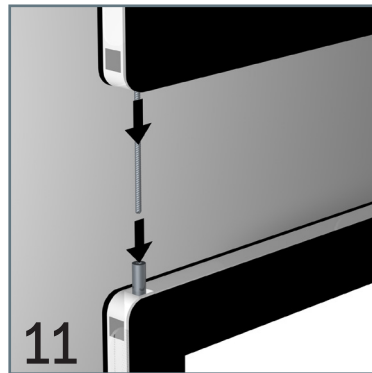
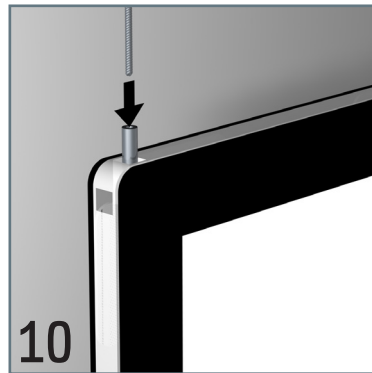
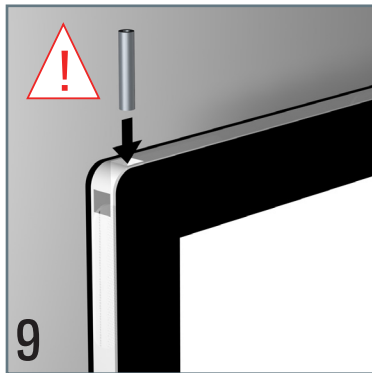
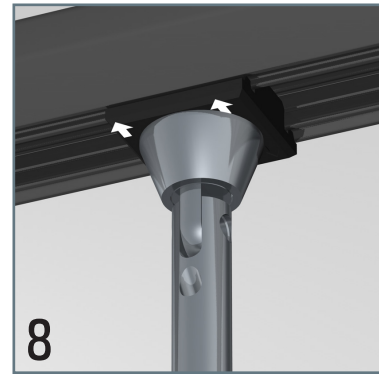
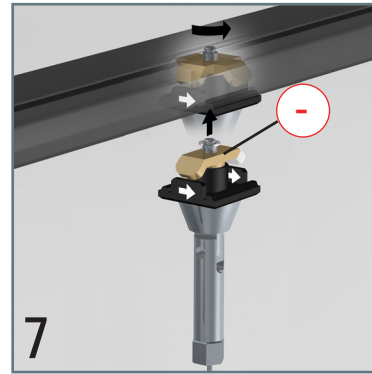
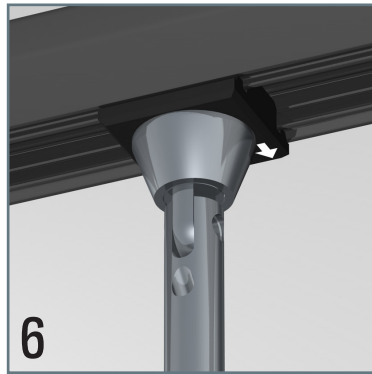
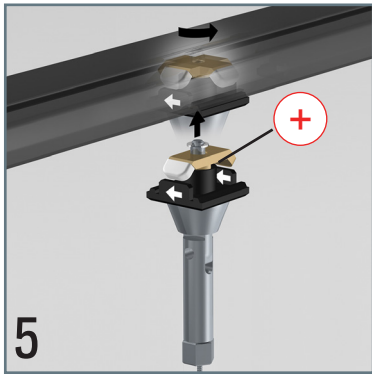
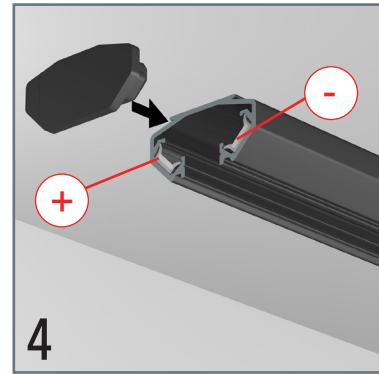
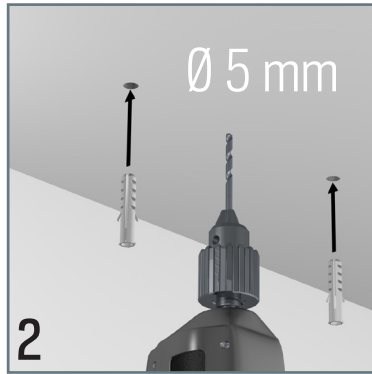
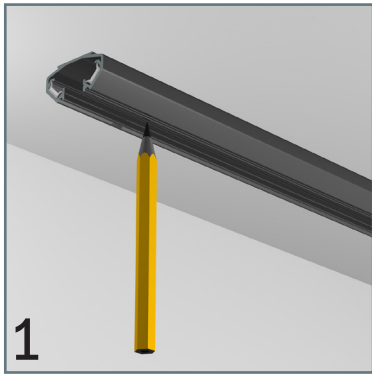
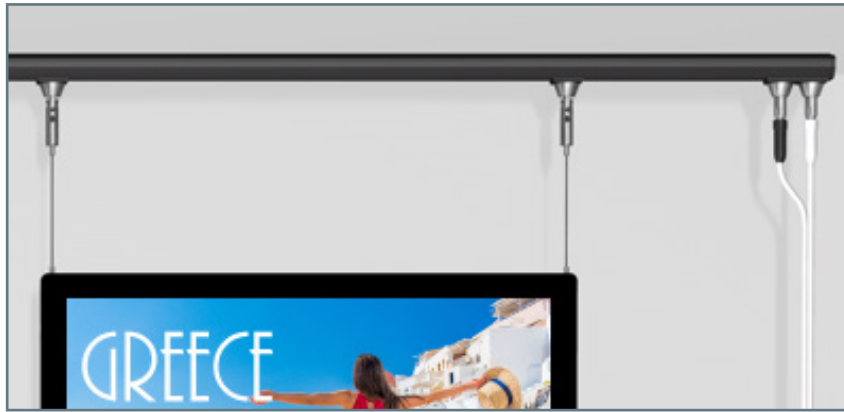
DISPLAY IT LED FIXED



DISPLAY IT LED FLEX



DISPLAY IT LED FLEX



LED PANELS



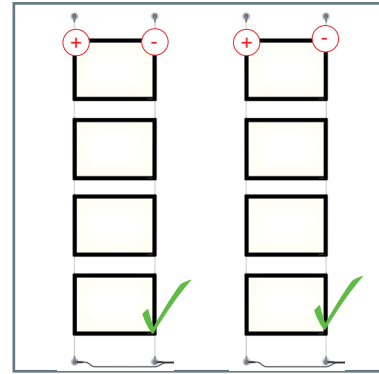
DOUBLE ORIENTATION



DOUBLE SIDES



EASY TO MOVE



ITEM NUMBER	LPN-D-A4 (DOUBLE SIDES, DOUBLE ORIENTATION)	LPN-D-A3 (DOUBLE SIDES, DOUBLE ORIENTATION)
Frame size (mm)	244 * 331 mm	454 * 331 mm
Visual size (mm)	200 * 287 mm	410 * 287 mm
Picture size (mm)	210 * 297 mm	420 * 297 mm
Thickness (mm)	10 mm	10 mm
Voltage (V)	24 V	24 V
Power (Watt)	9 W / pcs	17 W / pcs
Brightness (Lux)	3000 Lux	3000 Lux
Life time (hrs)	50.000 hrs	50.000 hrs
Weight (kgs)	1.20 kg / pcs	2.00 kg / pcs

LED PANEL: EMC TESTED

LED PAPER

SPECIFIC TRANSLUCENT PAPER OR FOIL IS REQUIRED TO BE USED IN THE LED PANELS. USING CONVENTIONAL PAPER IS NOT ADVISED, AS IT IS NOT TRANSLUCENT AND WILL DIMINISH THE BRIGHTNESS AND LOOK OF YOUR CONTENT.



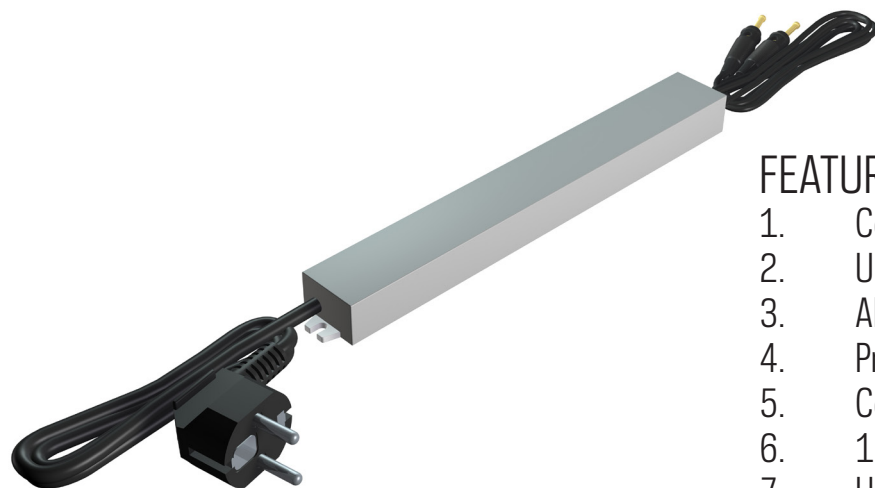
CONVENTIONAL PAPER



ADVISE: XEROX PREMIUM NEVERTEAR BACKLIT



LED TRAFU



FEATURES:

1. Constant Voltage design
2. Universal AC input
3. Aluminium case, fully encapsulated with IP67 level
4. Protections: Short circuit/Over load/ Over current
5. Cooling by free air convection
6. 100% full load burn-in test
7. High reliability



DISPLAY IT LED FLEX

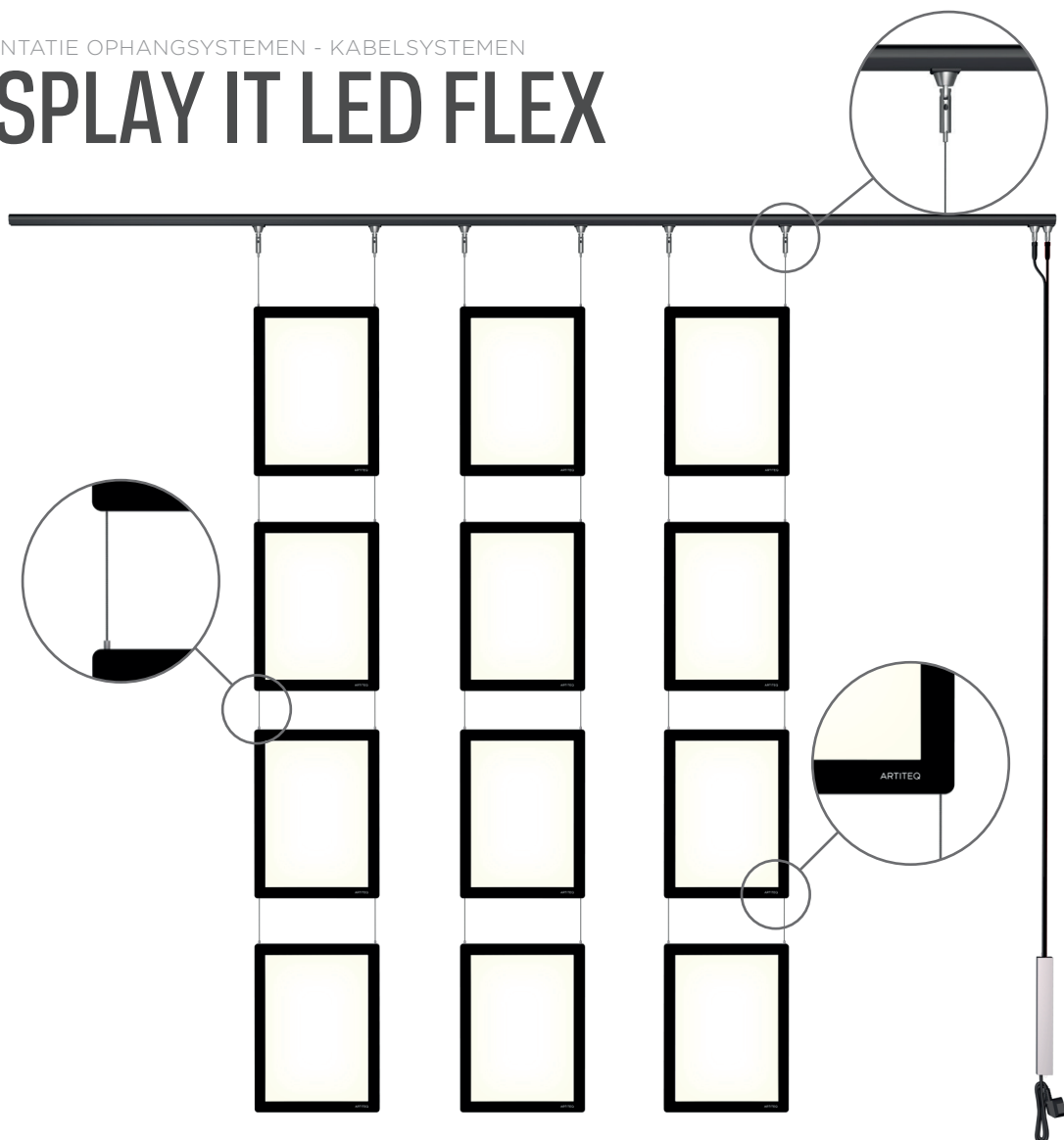


Opvallen met LED panelen

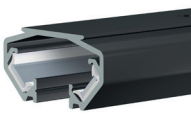


Dit kabelsysteem met LED verlichting zorgt voor de optimale presentatie van documenten, producten en diensten. Het is uitermate geschikt om toegepast te worden als presentatiesysteem in vitrines, daar waar de informatie dag en nacht mag opvallen! Het is mogelijk om de rail aan de wand of het plafond te monteren. De adapters zijn in een handomdraai in- en uit de rail te draaien voor een flexibel gebruik van het systeem.

De A3 en A4 LED panelen zijn in liggend en staand formaat te gebruiken en voorzien van een heldere LED verlichting. De staalkabels lopen door een auto-grip functie door de LED panelen en verbinden deze met elkaar. Dit zorgt voor een professionele, strakke presentatie en maakt het verstellen in hoogte van de panelen snel en eenvoudig. Het systeem kan dubbelzijdig worden gebruikt: de voor- en achterzijde van de LED panelen kunnen van lichtdoorlatend papier worden voorzien.

DISPLAY IT LED FLEX



RAIL

				
RAIL ZWART*	OPHANGSET	TRAFO		AANSLUITSET
183 cm	2x 200 cm	60 VA	200 VA	
ARTIKELNR. 7720.183	7710.010	7730.060	7730.200	7710.020

*RAIL IS INCLUSIEF BEVESTIGINGSMATERIAAL EN EINDKAPPEN

LED PANELEN



7700.004	A4	9 watt
7700.003	A3	17 watt