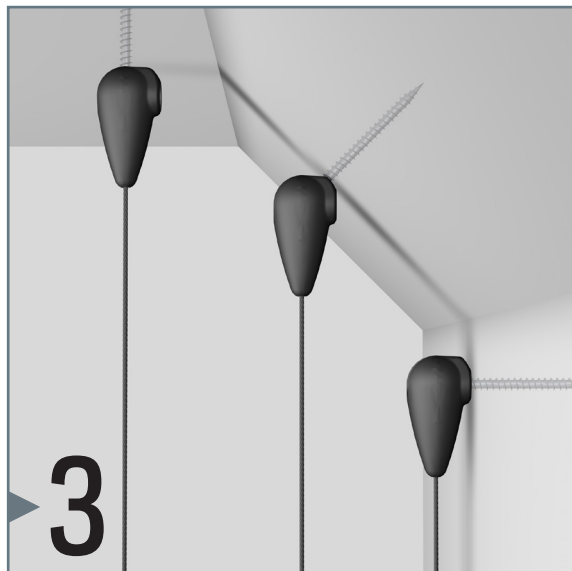
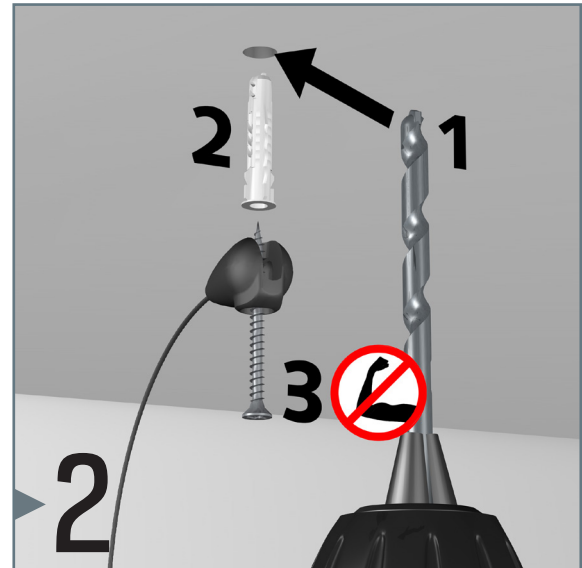


UNI HANGER

10 KG MAX.



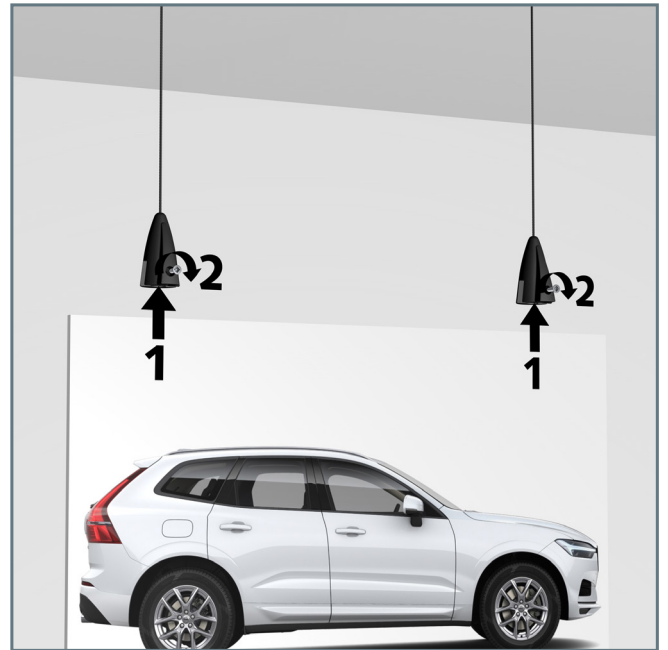
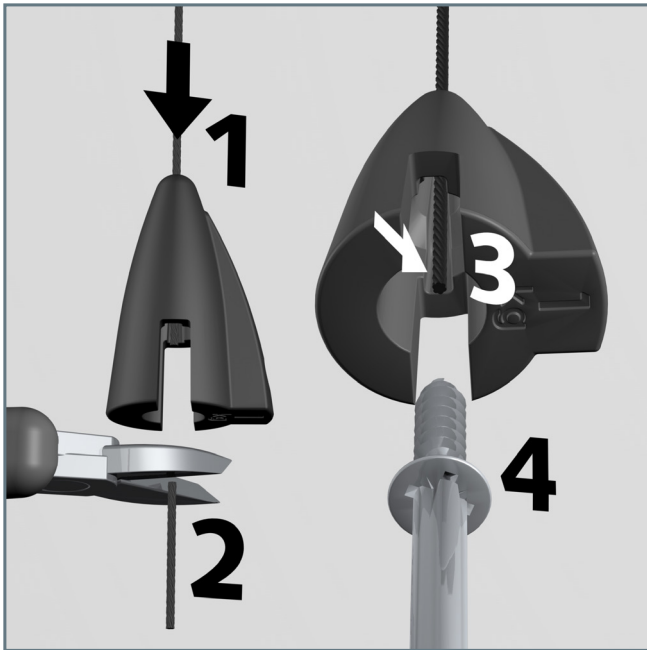
installation movie:



FLEXIBLE
SAFE
STRONG

PANEL GRIP

1-4 MM - 1kg max

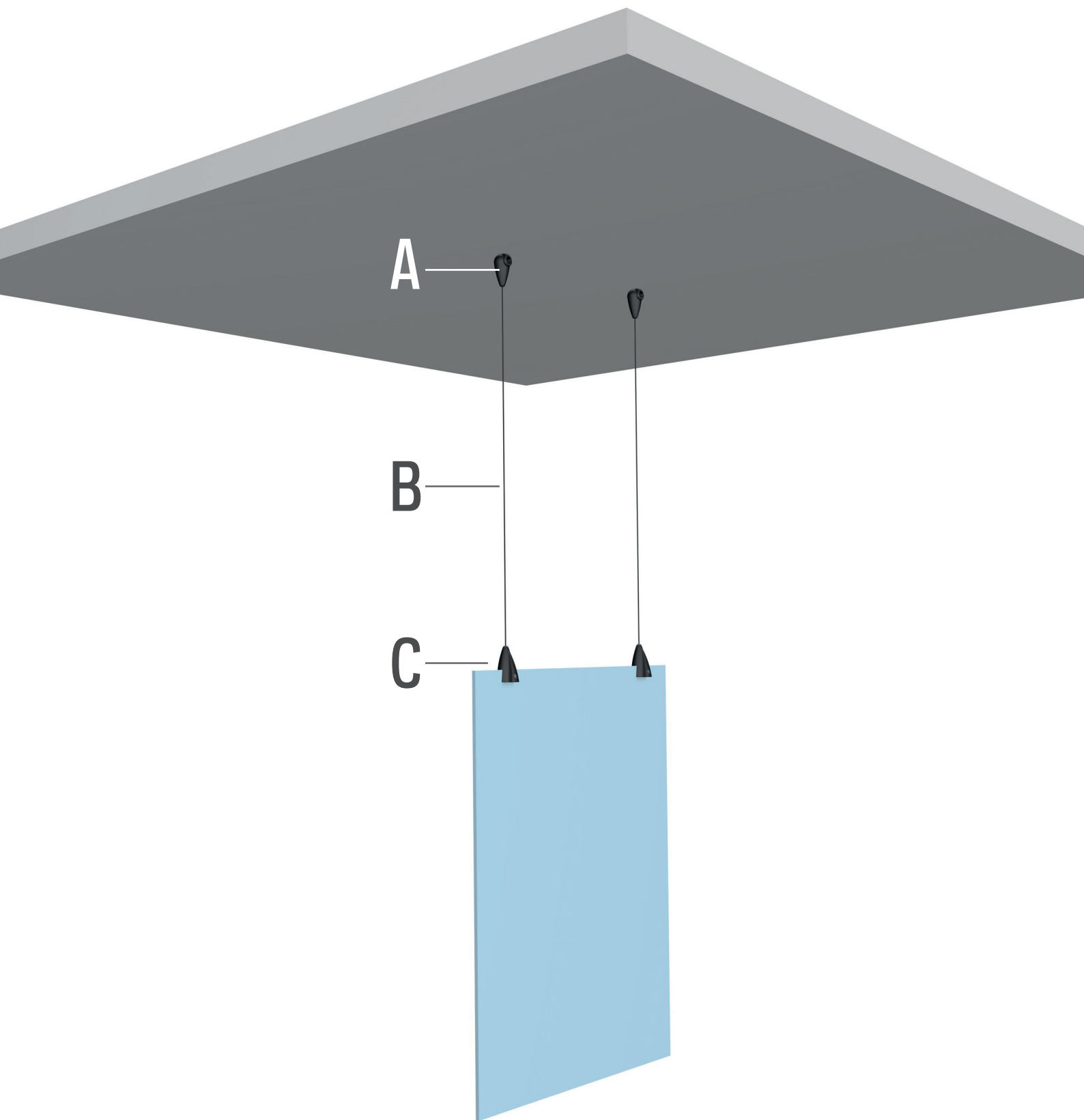


installation vi-






FLEXIBLE
SAFE
STRONG

UNI HANGER / PANEL GRIPS






UNI HANGER / PANEL GRIPS

A

A		
		
UNI HANGER	PLUG (Ø 5 mm)	SCHROEF
7806.150	9.4931	9.4929

B

B1	B2	B3
		
TWISTER 1 mm STAALDRAAD ZWART 150 cm	TWISTER 1 mm STAALDRAAD ZWART 200 cm	TWISTER 1 mm STAALDRAAD ZWART 300 cm
09.63150	09.63200	09.63300

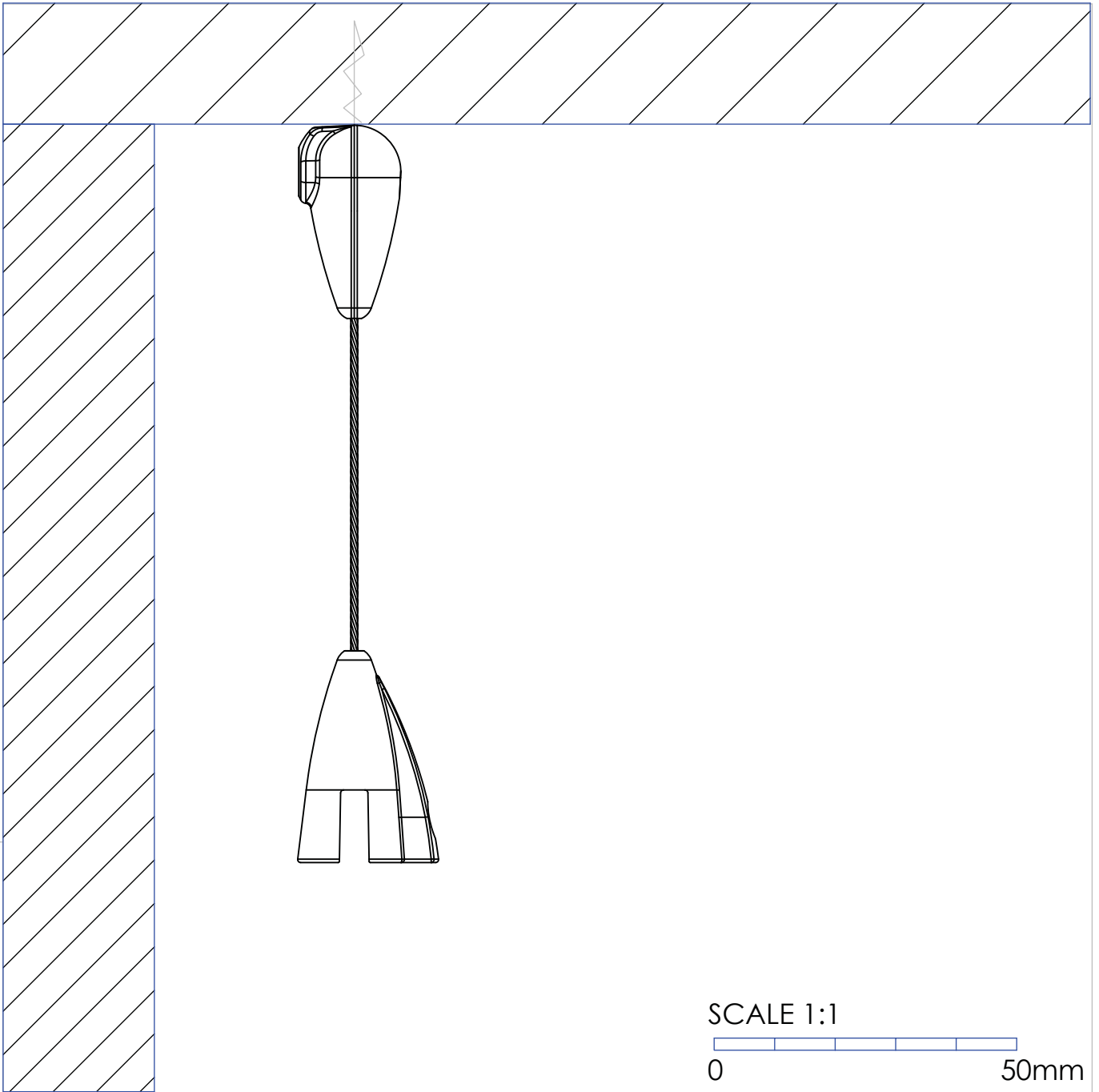
C

C

PANEL GRIP ZWART (1-4 mm PANEEL)
7806.140

Dit dokument is eigendom van Arti Teq mag niet vermenigvuldigd of verkocht worden zonder toestemming van Arti Teq.

This document is the property of Arti Teq and may not be copied nor sold without Arti Teq consent



SCALE 1:1



KADER T.B.V. OPMAAK COMPLETE PDF

00	20-12-2018	WvG	FIRST RELEASE OF DRAWING		
Rev.	Date	Appr.			
General tolerancing			Scale: Dimensions:	1 : 1 mm	Date: 29-09-2017
		Material:	Title: BESTEKTEKENING MONO+PANELH. SOLO		
Drawn:	WvG	Drawing no.	=TITLE	A4	Sheet 1 of 1
Approved:	WvG				